

Геймерский стол Strike- 2

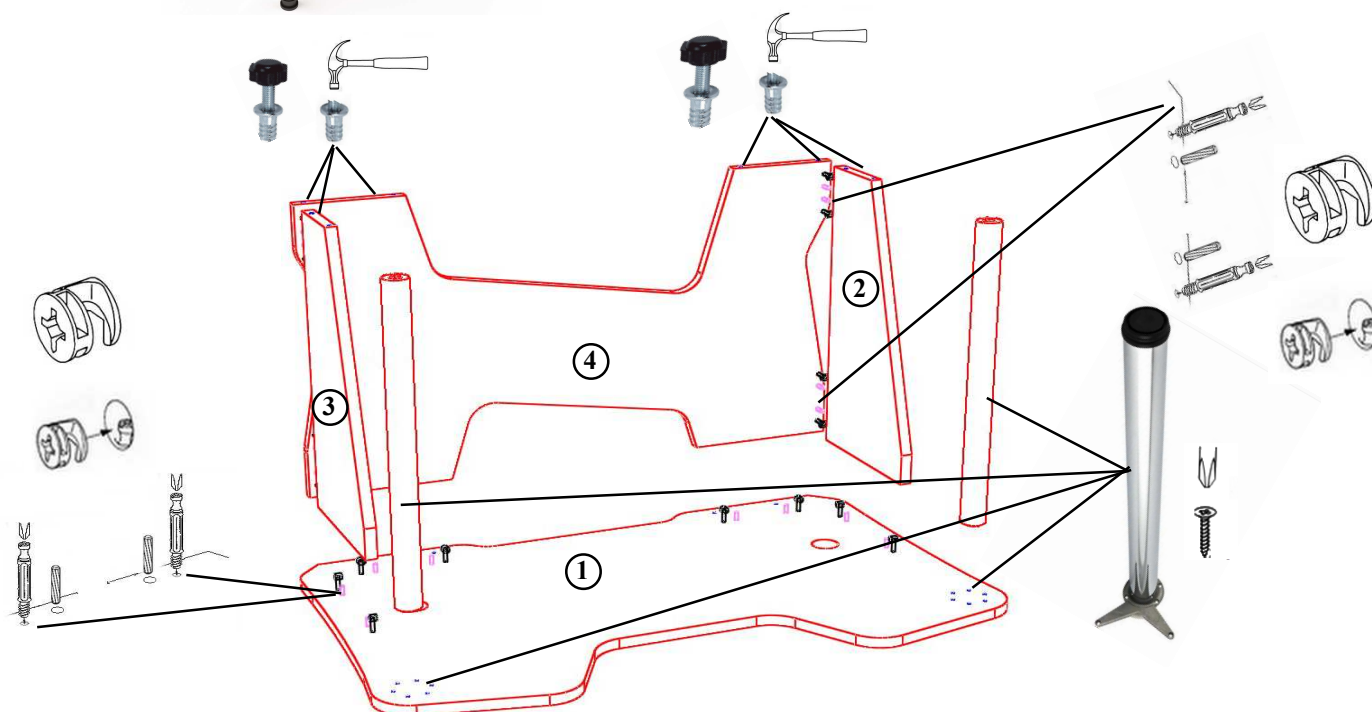


Комплект поставки

1	Столешница	1200	\	870	\	1
2	Бок стола	720	\	350	\	1
3	Бок стола	720	\	350	\	1
4	Задняя стенка	720	\	1040	\	1

Фурнитура

Стяжка эксц. +заглушка	16		
Дюбель к эксц.	16		
Шестигранник.....	1		
Заглушка под провод.....	2		
Опора регулируемая с втулкой	8		
Опора стола регулируемая	720	2	
Шкант	16		
Шуруп.....	3,5	16	14



Инструкция по сборке

Сборка стола производится в следующей последовательности :

1. Место сборки застелить упаковкой (гофрокартоном), для сохранения облицованных лицевых кромок щитовых деталей. К боковинам стола 2, 3 и задней стенке 4 в глухие отверстия в их основании используя молоток установите втулки регулируемых опор, затем во втулки вкрутите сами опоры

2.Используя эксцентриковые стяжки и шканты прикрепите боковины стола 2, 3 и экран 4 .

3.Поверх боковин стола 2 и 3 и задней стенки 4 используя эксцентрики и шканты установите и закрепите столешницу 1предварительно дюбеля эксцентриковых стяжек вкрутите в отверстия диаметром 5мм столешницы 1, а в накерненные отверстия шурупами 3,5х16 закрепите установочные площадки регулируемых опор, установите и закрепите опоры.

Поверх эксцентриковых стяжек установите заглушки, установите заглушки под провод.

Правила эксплуатации

Мебель хранить в сухом оаапливаемом помещении, не допускайте ее длительного контакта с водой, оберегайте от механических повреждений.

Запрещается устанавливать на мебель горячие предметы и хранить ее у источников открытого огня.

Внимание!

1. Шканты вставьте в глухие отверстия диам. 8 мм, расположенные в торцах панелей.

2. Стяжки эксцентриковые – в глухие отверстия диам. 15 мм.