


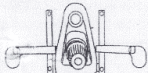
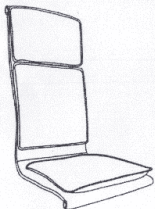
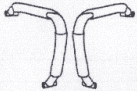






# Кресло руководителя **Severin**

## Инструкция по сборке

ASSEMBLE INSTRUCTION

Ax5	Bx1	①	②
			
Cx1	Dx1	③	④
			
Bx1	Fx1 (L&R)		
			
	Gx2		
			
Hx4	Ix2	Jx2	
 M8*20mm	 M8*55mm	 M8*50mm	
Kx1			
