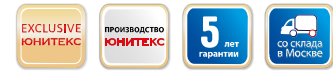


ФОРМУЛА / ФОРМУЛА МП, МХ, МФ



Столы на опорах
ЛДС-П

ФУНКЦИОНАЛЬНОСТЬ

Богатейший выбор различных по размерам и форме шкафов и столов позволяет создать удобное рабочее место для сотрудника любого уровня и сэкономить пространство.

КАЧЕСТВО

Привлекательная цена при высочайшем качестве. Дополнительную прочность коллекции обеспечивает металлический каркас.

ПРАКТИЧНОСТЬ

Использование передовых материалов и большой запас прочности позволяет выдерживать до 5 переездов!



Столы
на металлокаркасе МП



Столы
на металлокаркасе МФ

СОСТАВ КОМПОЗИЦИИ

Столы:

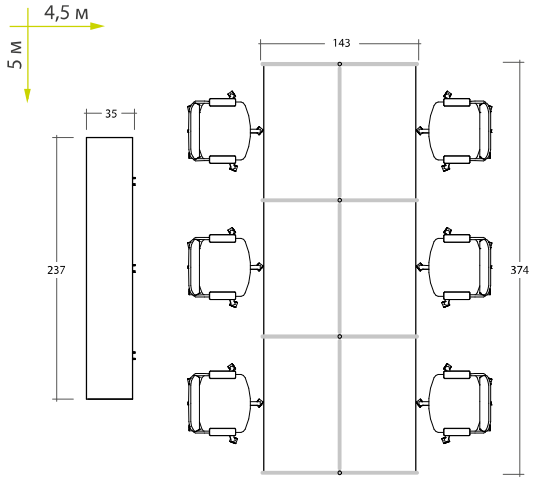
- стол письменный (120x67x75) ФР 101 ОН 6 шт.

Шкафы:

- шкаф для документов полузакрытый (80x45x148) ФР 363 ОН 2 шт.
- шкаф для документов 4-дверный (80x45x148) ФР 365 ОН 1 шт.

Перегородки МАТРИЦА:

- перегородки МАТРИЦА, модуль глухой (130x33x120) МС.13.1-1200 3 шт.
- перегородки МАТРИЦА, модуль глухой (130x33x70) МС.13.1-700 8 шт.
- стойка поворотная (высота 130 см) МС.С-1.3 4 шт.
- профиль-заглушка (высота 130 см) МС.ПЗ-1300 8 шт.



СОСТАВ КОМПОЗИЦИИ

Стол:

- стол эргономичный левый (140x118x75) ФР 106 БК 2 шт.
- стол эргономичный правый (140x118x75) ФР 107 БК 2 шт.

Тумбы:

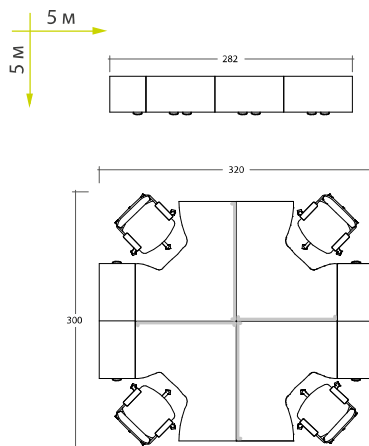
- тумба приставная 4-ящичная с замком (42x67x75) ФР 202 БК 4 шт.

Шкафы:

- шкаф для документов узкий со стеклом (41x45x219) ФР 381 БК 1 шт.
- шкаф для документов (80x45x78) ФР 351 БК 2 шт.
- шкаф для документов со стеклом (80x45x219) ФР 379 БК 1 шт.

Перегородки:

- экран Матрица (140x3x50) МС.Э 140x3x50 2 шт.
- экран Матрица (118x3x50) МС.Э 120x3x50 2 шт.
- комплект струбцин упрощенных для настольных экранов МС.СТ 4 шт.



Стол
на металлокаркасе МХ

СТОЛЫ на опорах ЛДСтП

стол письменный



85x67x75 **104**
100x67x75 **181**
120x67x75 **101**
140x67x75 **102**
160x67x75 **103**
120x60x75 **113**
140x60x75 **114**

стол эргономичный



140x118x75
левый **106**
правый **107**

стол эргономичный



160x118x75
левый **108**
правый **109**

стол приставной



98x52x69 **105**

СТОЛЫ на металлокаркасе МФ

стол письменный



84,4x67x75 **1204**
120x67x75 **1201**
140x67x75 **1202**
160x67x75 **1203**

стол эргономичный левый/правый



140x118x75 **1206/1207**
160x118x75 **1208/1209**

стол эргономичный угловой



118x118x75 **1233**

СТОЛЫ на металлокаркасе МП

стол письменный



84,4x67x75 **150**
120x67x75 **151**
140x67x75 **152**
160x67x75 **153**

стол письменный с металлическим экраном



120x67x75 **191**
140x67x75 **192**
160x67x75 **193**

стол письменный с экраном ЛДСтП



120x67x75 **191**
140x67x75 **192**
160x67x75 **193**

СТОЛЫ на металлокаркасе МХ

стол письменный



84x67x75 **1104**
120x67x75 **1101**
140x67x75 **1102**
160x67x75 **1103**

стол письменный полукруглый



104x67x75 **2104**
140x67x75 **2101**
160x67x75 **2102**
180x67x75 **2103**

стол письменный полукруглый с экраном ЛДСтП



104x67x75 **2114**
140x67x75 **2111**
160x67x75 **2112**
180x67x75 **2113**

стол для переговоров круглый



80x80x75 **185**
110x110x75 **189**

ЭЛЕМЕНТЫ ДЛЯ СТОЛОВ

стол приставной



67x67x75 406

брифинг



67x34x2,2 431

подставка для системного блока



25x45x23 504

экран настольный



140x38x1,6 504

ТУМБЫ

тумба выкатная, 3 ящика, с замком/с центр. замком



42x45x58 210/212

тумба приставная для компактных столов, 4 ящика, с замком



42x60x75 207

тумба приставная, 4 ящика, с замком/с центр. замком



42x67x75 202/214

тумба приставная, 4-дверная



90x67x75 206

ШКАФЫ

шкаф для документов низкий



80x45x78 351

шкаф для документов полузакрытый



80x45x148 363

шкаф для документов со стеклом



80x45x148 366

шкаф для документов узкий



41x45x219 380

шкаф для документов полузакрытый



80x45x219 371

шкаф для документов



80x45x219 374

шкаф для одежды/глубокий



80x45/60x219 307/311

стеллаж высокий



80x45x219 375

шкаф для документов со стеклом



80x45x219 379

ТЕХНИЧЕСКИЕ ХАРАКТЕРИСТИКИ

- **Производство:** ЮНИТЕКС, Россия.
- **Материал:** ламинированная ДСП, кромка ПВХ – 0,4 мм, 2 мм.
- **Толщина:** столешницы – 22 мм, каркасы столов – 22 мм, шкафов и тумб – 16 мм.
- **Металлические опоры:**
 - L-образные, каркас МФ;
 - прямоугольного сечения, каркас МП2
 - цилиндрические хромированные, каркас МХ.

ЦВЕТА



Ольха



Бук



Орех натуральный



Венге

СТЕКЛО (в шкафах)



Прозрачное

+ РЕКОМЕНДУЕМ

кресло
АКЦЕНТ

см. раздел каталога
«Офисные кресла и стулья»,
стр. 228

