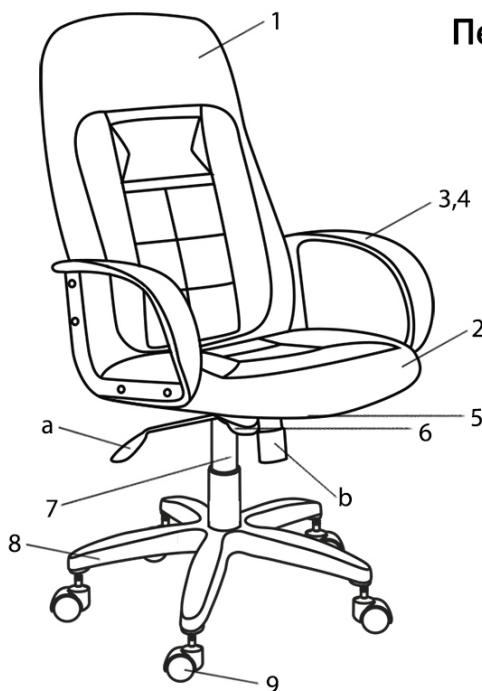


Кресло руководителя CHAIRMAN 727.

Поздравляем Вас с приобретением офисного кресла марки CHAIRMAN. Рекомендуем Вам отрегулировать все механизмы кресла в соответствии с весом и индивидуальными предпочтениями пользователя, чтобы обеспечить максимальный комфорт на рабочем месте.



Перечень узлов (деталей) кресла:

1. Спинка - 1 шт.
2. Сидение - 1 шт.
- 3,4. Подлокотники - 2 шт.
5. Механизм качания - 1 шт:
 - a. рычаг регулировки механизма;
 - b. винт регулировки жесткости.
6. Газлифт - 1 шт.
7. Кожух газлифта - 1 шт.
8. Крестовина (основа) - 1 шт.
9. Ролики - 5 шт.
10. Заглушки - 8 шт.
11. Винты - 12 шт.

Регулировка кресла по высоте:

Сядьте на кресло и потяните рычаг вверх, который находится под сиденьем с правой стороны (a). При этом под тяжестью веса кресло опустится. Затем привстаньте и вновь потяните рычаг вверх, кресло поднимется.

Фиксация кресла в рабочем положении:

Потянув в сторону ручку механизма (a) до конца, кресло будет свободно качаться. Вернув ручку механизма в исходную позицию Вы сможете зафиксировать кресло в рабочем положении.

Регулировка жесткости качания:

Поворачивая винт (находится под сиденьем кресла) по часовой/против часовой стрелки, Вы можете регулировать жесткость качание кресла.

Технические характеристики:

Обивка: Ткань стандарт

Подлокотники: Пластиковые

Механизм качания: Механизм качания с возможностью фиксации кресла в рабочем положении

Крестовина: Пластиковая черная

Газпатрон: 3 категории по стандарту Germany DIN 4550

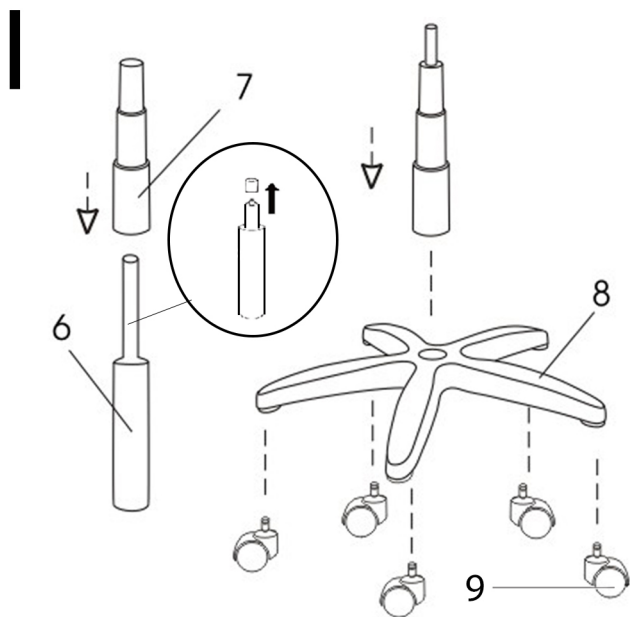
Ролики: Стандарт BIFMA 5,1 (США). Диаметр штока 11 мм. Материал - нейлон

Набивка кресла: Стандартный поролон плотности 25-40 кг/м³

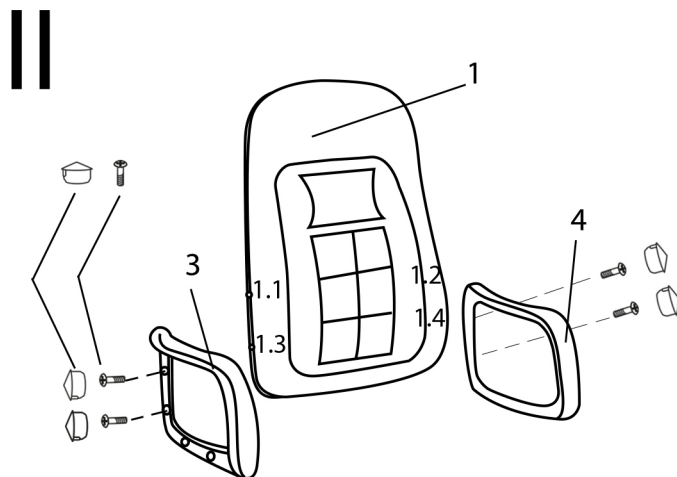
Рекомендованная максимальная нагрузка - 120 кг.

Инструкция по сборке.

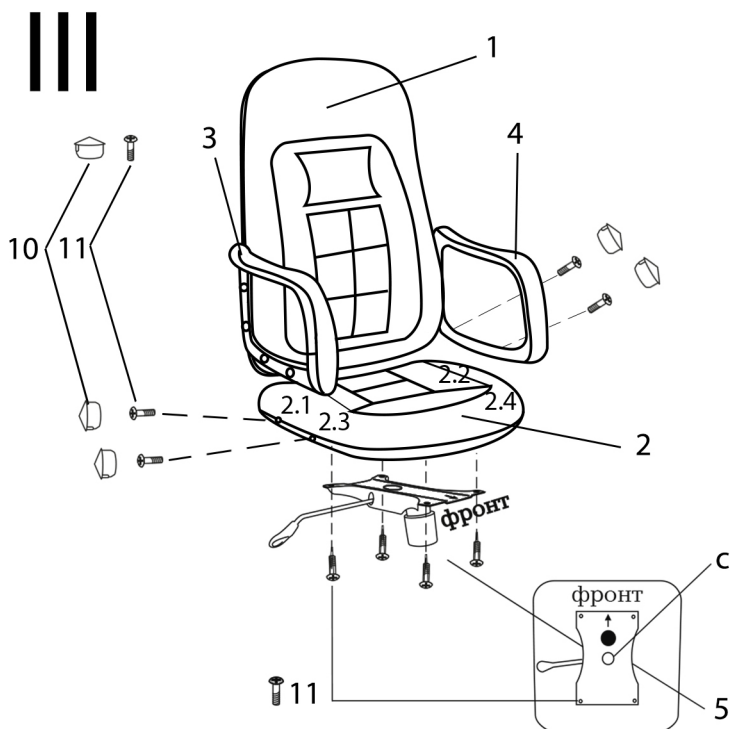
Кресло руководителя CHAIRMAN 727.



1. В крестовину (8) вставьте ролики (9) до упора.
 2. Снимите колпачок с газлифта (6). Вставьте газлифт (6) в отверстие крестовины (8).
 3. Наденьте на газлифт кожух (7).
- Внимание!** Кожух необходимо надеть до соединения газлифта с сидением кресла.



4. Крепим правый подлокотник (3) к спинке (1) через верхнее и нижнее отверстия 1.1 и 1.3 винтами (11) (винты наживите, не затягивайте).
5. Крепим левый подлокотник (4) к спинке (1) через верхнее и нижнее отверстия 1.2 и 1.4 винтами (11) (винты наживите, не затягивайте).



6. Берем спинку с подлокотниками и наживляем подлокотники через отверстия 2.3 и 2.4 к сидению (2).
7. Прижимая сидение (2) к спинке (1) фиксируем подлокотники с сиденьем через отверстия 2.1 и 2.2 винтами (11) (винты наживите, не затягивайте).
8. Затягиваем все винты.
9. Вставьте заглушки (10) в отверстия поверх винтов.
10. Положите кресло на спинку.
11. Возьмите механизм (5) и прикрутите его 4 винтами (11) к нижней стороне сидения фронтom вперед.

IV



12. Установите кресло на газлифт. Необходимо некоторое усилие, для того чтобы газлифт вошел в отверстие (С) механизма.

Правила эксплуатации и хранения кресла

1. Если Вы сами собираете офисное кресло, то внимательно отнеситесь к инструкции по сборке. При сборке кресла проверяйте прочность конструкций и закрепляющих элементов. Если доставка кресла осуществляется в холодное время года, приступайте к его сборке и эксплуатации спустя сутки после его нахождения в помещении с комнатной температурой.
2. Кресло предназначено исключительно для одного человека. Не превышайте максимально допустимую нагрузку на кресло и не создавайте динамическую нагрузку на подлокотники.
3. Кресло должно эксплуатироваться в сухих и теплых помещениях, имеющих отопление и вентиляцию при температуре воздуха не ниже +10 С и не выше +40 С, относительная влажность 65-85%. Существенные отклонения от указанных режимов приводят к значительному ухудшению потребительских качеств. Расположение ближе одного метра от отопительных приборов и других источников тепла, а также под прямыми солнечными лучами, вызывает ускоренное старение и деформацию покрытия.
4. Поверхность кресла следует оберегать от попадания влаги во избежание разбухания; недопустимо попадание на поверхности воды и жидкостей, растворяющих лакокрасочные пленки (спирт, ацетон, бензин и пр.).
5. Оберегайте конструктивные элементы от механических повреждений, которые могут быть вызваны воздействием твердых предметов, абразивных порошков, а также чрезмерными физическими нагрузками.
6. Недопустимо соприкосновение покрытия с горячими предметами и кипящей водой. Такая эксплуатация может привести к вспучиванию покрытия. Помимо общих условий ухода возможно применение полиролей для пластика. При этом для полировки (обработки) нельзя применять полироли (иные продукты бытовой химии), имеющие противопоказания.
7. Уход за креслом надлежит осуществлять с применением только качественных, специально предназначенных для этих целей чистящих и полирующих средств, в соответствии с прилагаемыми к ним инструкциями производителей о способе и области (поверхности, материалы) их применения. Пыль удаляется чистой, сухой и мягкой тканью (фланель, сукно, плюш и т. п.) Рекомендуется очищать любую часть как можно скорее после того, как она загрязнилась. Если Вы оставляете загрязнение на некоторое время, то заметно повышается опасность образования разводов, пятен и повреждений изделий и их частей.
8. Помимо общих условий для чистки, рекомендуется пользоваться мягкой тканью или замшей, смоченной и хорошо отжатой перед использованием. Всегда тщательно высушивайте (протирайте сухой тканью) смоченные участки по окончании чистки. Хорошей альтернативой является систематическая сухая чистка с помощью пылесоса.
9. Для поддержания надежного крепления всех элементов кресла в ходе его эксплуатации рекомендуется подтягивать винты каждые 5 месяцев (или чаще, по мере необходимости).

Продукция изготавливается в соответствии с государственными стандартами и техническими условиями, действующими на территории Российской Федерации. (ГОСТ 19917-93)

Фирма-изготовитель оставляет за собой право менять комплектацию офисного кресла в связи с модернизацией модели, без дополнительного уведомления об этих изменениях.

Срок эксплуатации 36 мес.

Гарантийный срок 24 мес.